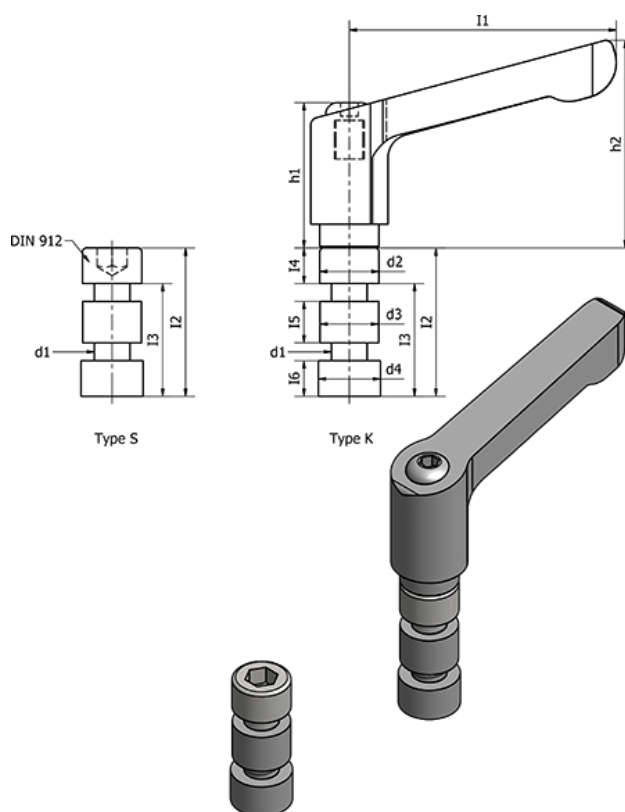


Varenummer: 205111M520S
 Beskrivelse: E+G Fastspændings kit
 GN 511.1-M5-20-S

Mål



d1 = 5	l3	= 14
d2 = 9	l4	= 6
d3 = 8.4	l5	= 5
d4 = 9	l6	= 5
h1 =	Vægt (g) = 150	
h2 =		
l1 =		
l2 = 20		